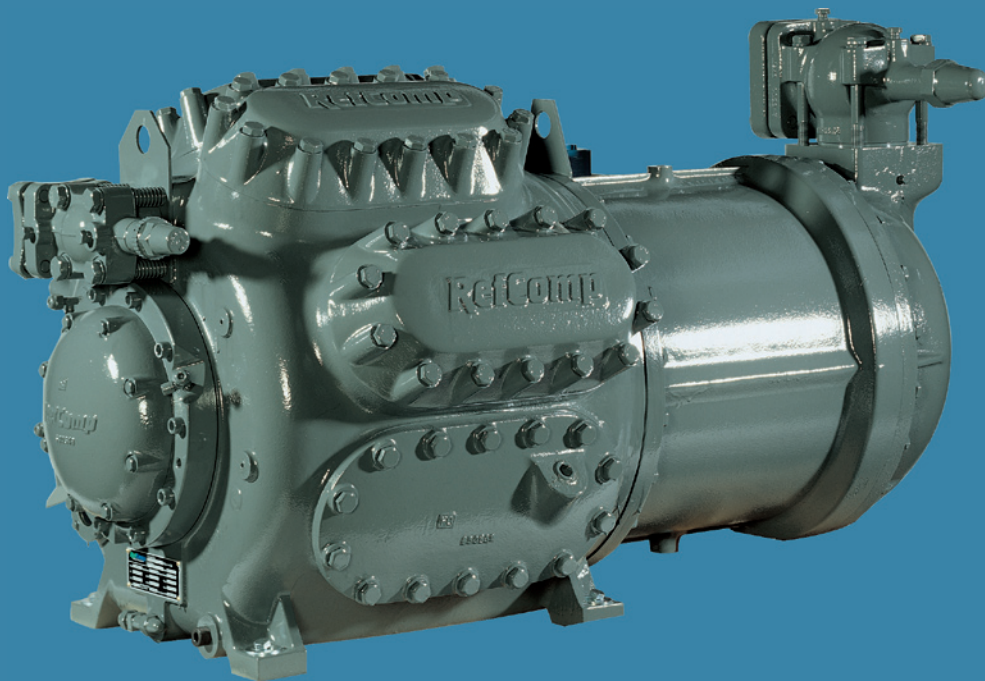


SERIES M SERIE 120-160 Hp

Reciprocating Refrigerant Compressors

R22
R407C
R134a



348 - 464 m³/h, 50 Hz

RefComp

TRADITION AND INNOVATION TRADIZIONE E INNOVAZIONE

Including 3 models in semi-hermetic reciprocating execution the M series is suitable for air conditioning applications with HCFC & HFC refrigerants.

The displacement at 50 Hz range from 348 to 464 m³/h, with a nominal motor power from 120 to 160 Hp.

Years of operation all over the world with a range of extremely severe applications, both in the industrial and in the marine fields, give reason to the validity of the project.

A compressor which has its winning features in the industrial design (replaceable cylinder sleeves, electric motor fixed with a key and screw, hydraulic capacity control) and in the extremely easy maintenance and service operations.

La serie M è composta da tre modelli di compressori alternativi semi-ermetici per applicazione nell'ambito del condizionamento dell'aria e della refrigerazione con refrigeranti HFC ed HCFC.

Le portate volumetriche, a 50 Hz, variano da 348 a 464 m³/h, con potenze nominali del motore elettrico da 120 a 160 Hp.

Anni di utilizzo nelle più svariate applicazioni della tecnica del freddo testimoniano l'indiscussa validità del progetto M. L'elevata efficienza abbinata ad una resistenza senza uguali fanno della serie M la scelta ideale per applicazioni di tipo industriale e navale. La progettazione di tipo industriale (camicie cilindro amovibili, motore elettrico fissato con sistema chiave-vite, parzializzazione di tipo idraulico) e la conseguente estrema facilità di manutenzione completano il quadro di un compressore unico nel panorama della refrigerazione.

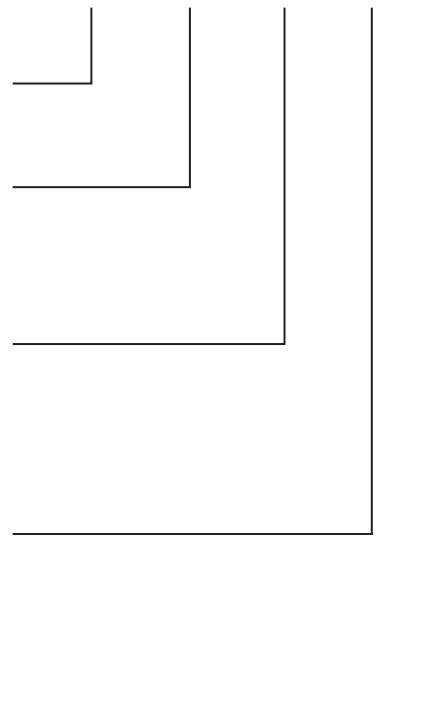
Model designation

Codifica

COMPRESSOR - COMPRESSORE

SRC M 300 L A

Compressor type - Tipo compressore	
SRC	Semi-hermetic Refrigerant Compressor Compressore frigorifero semiermetico
Series - Serie	
M	Reciprocating compressor / compressore a pistoni
Given cooling capacity (kW) Potenza frigorifera resa (kW)	
300	300 kW (+2/+40°C (Ev/Co), R22, 50Hz)
340	340 kW (+2/+40°C (Ev/Co), R22, 50Hz)
390	390 kW (+2/+40°C (Ev/Co), R22, 50Hz)
Electrical accessories - Accessori elettrici	
L	220 V AC
M	110 V
Y	24 V - 50/60 Hz
Capacity control steps - Gradino di parzializzazione	
A	1 step / 1 gradino
B	2 steps / 2 gradini
C	3 steps / 3 gradini
X	0 no steps / 0 no gradini



EXTENT OF DELIVERY FORNITURA

Capacity control

The M series compressors may be delivered together with a certain number of capacity control steps according to the following logic.

The available capacity control steps are identified by the following letters: A, B, C, X; "A" = 1 capacity control step, "B" = 2, "C" 3, "X" = without capacity control. The capacity control logic is of an "unloader" type: the part load operation requires the energising of the solenoid valves coils.

Controllo di capacità

I compressori serie M possono essere personalizzati con un numero variabile di gradini di parzializzazione. I gradini di parzializzazione disponibili vengono identificati dalle seguenti lettere: A, B, C, X; "A" identifica la presenza di un gradino di parzializzazione, "B" di due, "C" di tre, "X" l'assenza di gradini. La logica di parzializzazione è di tipo "unloader": per parzializzare il compressore è necessario eccitare le bobine delle valvole solenoidi.

Models Modello	n° cylinders n° cilindri	0 steps 0 gradini	1 step 1 gradino	2 steps 2 gradini	3 steps 3 gradini
SRC-M-300	6	100%	100-66%	100-66-33%	-
SRC-M-340	7	100%	100-71%	100-71-57%	100-71-57-28%
SRC-M-390	8	100%	100-75%	100-75-50%	100-75-50-25%

Electrical motor

The compressors are delivered, in the standard version, together with a 3-phases part-winding (50/50) motor for 400V/3/50 Hz or 460V/3/60 Hz power supplies. On request special voltage and Y/ Δ (star/delta) motors are available. Moreover, small size motors are available for low load applications (see application range of each refrigerant). The absorbed power and current data corresponding to all working conditions of the compressor may be found in the selection software RefComp LEONARDO. The motor name plate data (L.R.A., F.L.A) may be found in the technical data sheet.

Motore elettrico

I compressori della serie M sono dotati, in versione standard, di motori elettrici trifase di tipo part-winding (50/50) funzionanti a 400V/3/50 Hz o 460V/3/60 Hz. A richiesta sono disponibili motori con voltaggi speciali e motori di tipo Y/ Δ (star/delta). Sono anche disponibili motori di taglia ridotta ("small size") per impieghi a basso carico (si vedano i limiti di applicazione di ciascun refrigerante). I dati di potenza elettrica e corrente assorbita nelle diverse condizioni di lavoro del compressore possono essere ricavati direttamente dal software di selezione RefComp LEONARDO. Per i dati elettrici di targa dei motori standard (corrente di spunto, massima corrente assorbita) si veda la tabella riassuntiva.

Accessories

On request the following accessories are available: suction shut-off valve, anti-vibration dampers kit, capacity control, special motors, liquid injection kit.

Accessori

Su richiesta sono disponibili i seguenti accessori opzionali: rubinetto di aspirazione, kit supporti anti-vibranti, controllo di capacità frigorifera, motori speciali, riscaldatore olio, kit iniezione di liquido.

Electrical accessories

The standard and/or optional electrical accessories are suitable for 230V-1-50/60 Hz. However special voltages are also available upon request

Accessori elettrici

Gli accessori elettrici, siano essi standard o opzionali, sono previsti per alimentazione a 230V-1-50/60Hz. A richiesta sono disponibili voltaggi speciali.

EXTENT OF DELIVERY FORNITURA

Protection device

The compressors are delivered with the motor protection device INT 69 VS. This device, together with 6 temperature sensors (PTC 100 & PTC 120), allows continuous monitoring of motor temperature during compressor operation. In case of motor over-temperature the compressor is automatically switched off. The possibility of re-starting (manual reset required) is allowed by the protection module only after the motor has cooled down. The user may connect an additional PTC sensor in series with the 6 existing for discharge gas temperature monitoring. The sensor has to be fitted on the discharge gas pipe (consult RefComp).

A safety relief valve fitted inside the compressor makes it possible to by-pass the compressed gas between discharge and suction side when the differential pressure overcomes the critical stated value.

Protezione del compressore

I compressori sono dotati del dispositivo di protezione INT 69 VS. Tale dispositivo consente, in combinazione con l'utilizzo di 6 sensori di temperatura (termoresistenze tipo PTC 100 e PTC 120), posizionati all'interno degli avvolgimenti, di monitorare costantemente la temperatura del motore elettrico durante il funzionamento del compressore. In caso di sovra-temperatura del motore il compressore viene spento automaticamente. Il consenso alla ripartenza, previo re-set manuale del modulo, avviene solo in seguito al raffreddamento del motore elettrico. L'utilizzatore può connettere un ulteriore sensore di temperatura in serie ai 6 già presenti per monitorare la temperatura di scarico del compressore. In questo caso il sensore deve essere posizionato sul tubo di mandata del compressore (consultare RefComp). Una valvola di sicurezza interna al compressore permette di by-passare il gas compresso tra mandata ed aspirazione quando la pressione differenziale raggiunge un valore limite prestabilito.

Applications

The parallel compounding of more compressors is possible. The parallel compounding of two compressors of the same size can be made using separate equalising pipes for gas and oil. When connecting more than two compressors (same or different sizes) the use of oil regulating level devices is suggested (please consult RefComp in any case).

RefComp recommends to use a by-pass start-unloading device when a star/delta motor type is used. Such a device consists in by-passing the gas between discharge and suction side via an external pipe during the first seconds of operation, resulting in a reduced resisting torque during the starting phase (contact RefComp for further information).

Low evaporating/high condensing temperatures may require the use of a liquid injection system for compressor additional cooling; the application limits of each refrigerant have to be considered.

Applicazioni

E' possibile connettere in parallelo più compressori. Il parallelo di due compressori della stessa taglia può essere realizzato mediante tubi di equalizzazione differenziati per gas e olio. Per connettere più di due compressori, anche di taglie differenti, si consiglia di ricorrere all'utilizzo di regolatori di livello olio. Per ulteriori informazioni consultare RefComp.

Per i compressori dotati di motore tipo star/delta (optional) RefComp raccomanda di utilizzare un sistema di partenza a vuoto di tipo by-pass. Tale sistema consiste nel by-passare, durante i primi secondi di funzionamento del compressore, il gas tra mandata e aspirazione attraverso un collegamento esterno; in tal modo la coppia resistente di avviamento del compressore viene sensibilmente ridotta. Per ulteriori informazioni contattare RefComp.

Condizioni di lavoro gravose (alta condensazione e bassa evaporazione) richiedono l'utilizzo di un sistema di iniezione di liquido per il raffreddamento addizionale del compressore. Si osservino, a tale proposito, i limiti di applicazione, variabili in funzione del refrigerante impiegato.

EXTENT OF DELIVERY FORNITURA

“HFC” refrigerants & “POE” lubricants

The compressors can operate with both HCFC (R22 chlorinated refrigerant) and HFC (R407C, and R134a chlorine-free refrigerants). Only the charged lubricant varies according to the refrigerant type.

Polyol ester oils (POE) are recommended with chlorine-free refrigerants (HFC).

However, the high degree of hygroscopicity of the POE oils demands for particular cautions: these oils must not come in contact with air and the moisture content in the circuit has to be maintained, as a general rule, under 50 ppm.

Complex ester oils are recommended with chlorinated refrigerants (HCFC). They require the same precautions of POE lubricants because their hygroscopicity is also very high.

In regards to HCFC cooling systems being converted into HFC systems RefComp doesn't recommend the use of POE oils with R22 refrigerant. Contact Refcomp for more information.

The crankcase heater prevents an excessive dilution of refrigerant in oil during standstill periods, ensuring a correct lubrication also in the starting phase of the compressor.

Standard and alternative oils (on request) are detailed in the attached table.

Refrigeranti “HFC” & lubrificanti “POE”

I compressori sono costruiti in versione unificata per l'impiego sia con il refrigerante clorurato R22 che con i refrigeranti non clorurati R407C, R134a; solo il lubrificante caricato in varia in funzione del tipo di refrigerante.

Con utilizzo dei fluidi frigorigeni non clorurati (HFC) è consigliato l'impiego di oli poliolesteri (POE).

L'elevata igroscopicità che caratterizza questi oli richiede precauzioni particolari: tali oli non devono venire in contatto con l'umidità dell'aria ed il contenuto di acqua nel circuito frigorifero deve essere mantenuta, come regola generale, al di sotto dei 50 ppm.

Con utilizzo di fluido frigorigeno clorurato (HCFC) è previsto l'impiego di olio estere complesso. Le stesse precauzioni sopra indicate devono essere osservate anche nel caso di utilizzo di olio estere, poichè altamente igroscopico.

RefComp sconsiglia l'utilizzo di lubrificanti POE con refrigerante R22 in previsione di una futura conversione dell'impianto frigorifero a refrigeranti di tipo HFC (Per maggiori delucidazioni consultare RefComp).

Il riscaldatore olio previene l'eccessiva diluizione di refrigerante nel lubrificante durante i periodi di sosta del compressore, garantendo una corretta lubrificazione sin dai primi istanti di funzionamento.

Gli oli standard o alternativi (su richiesta) sono dettagliati nella tabella qui di seguito riportata.

Series Serie	Refrigerant Refrigerante	Oil Olio
SRC-M	R22	Bergoil NF68
		ESSO Zerice 68
	R407C - R134a	ICI Emkarate 68H



Standard supply
Fornitura standard

Name plate data

The main characteristics of the compressor are showed on a metal label: serial number, compressor model, motor name plate data, lubricant type (M= oil for R22, E= oil for HFC refrigerants), displacement (m³/h). The lubricant brand name and type are showed on a sticker.

Identificazione del compressore

Una targhetta metallica permette l'identificazione del compressore e riporta le caratteristiche tecniche principali: n° di matricola, modello di compressore, dati di targa del motore elettrico, tipo di lubrificante impiegato (M= olio per R22, E= olio POE per refrigeranti HFC), volume spostato (m³/h). Il nome del lubrificante impiegato è riportato su un adesivo.

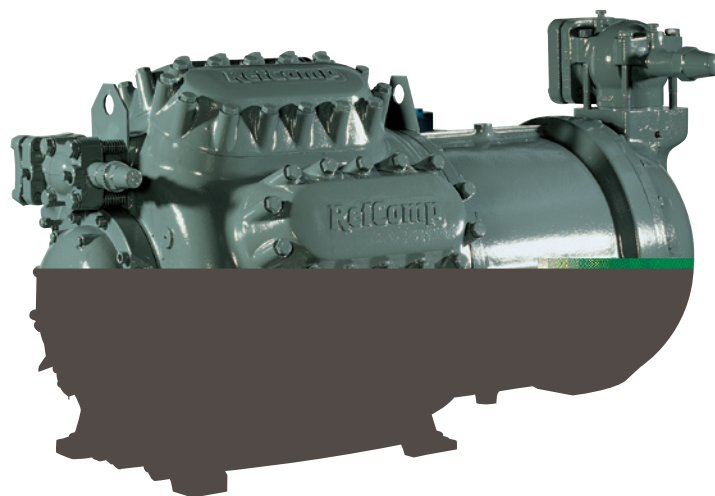
TECHNICAL DATA TABLE DATI TECNICI

Model / Modello		SRC-M-300	SRC-M-340	SRC-M-390
Nominal motor power Potenza nominale motore	Hp/kW	120 / 90	140 / 104	160 / 119
Displacement at 50 Hz Volume spostato a 50 Hz	m ³ /h	348	406	464
N° of cylinders N° di cilindri	-	6	7	8
Weight Peso	Kg	760	805	814
Oil charge Carica olio	dm ³	20	20	20
Crankcase heater Resistenza carter	-	230V-275W-50/60Hz		
Discharge line, internal Ø Raccordo mandata, Ø interno	mm/inches	54 - 2 1/8"	67 - 2 5/8"	67 - 2 5/8"
Suction line, internal Ø ** Raccordo aspirazione, Ø interno **	mm/inches	80 - 3 1/8"	92 - 3 5/8" (80 - 3 1/8")	92 - 3 5/8" (80 - 3 1/8")
Capacity control steps Modulazione capacità	-	100,66,33%	100,71,57,28%	100,75,50, 25%
Standard motor (part winding) * Motore standard (part winding) *	-	400/3/50 Hz - 460/3/60 Hz		
Starting current PW/DOL ** Corrente di spunto PW/DOL **	A	572/784 (409/533)	757/983 (572/784)	757/983 (572/784)
Max running current ** Massima corrente di funzionamento **	A	180 (125)	216 (153)	246 (175)

* Voltage tolerance ± 10% / tolleranza sul voltaggio ± 10%

** data shown in brackets refer to compressors with "small size motor"

Tra parentesi i dati relativi al compressore con motore depotenziato "small size"



R22 PERFORMANCE DATA PRESTAZIONI R22

SRC-M-300								
Tc	30		40		50		60	
Te	Pf	Pa	Pf	Pa	Pf	Pa	Pf	Pa
-20	125,9	47,3	109,3	53,9	93,8 ¹	58,7 ¹	-	-
-15	160,6	51,6	140,8	58,9	121,1	65,3	-	-
-10	201,9	54,8	178,4	63,5	154,6	71,6	130,6 ¹	79,1 ¹
-5	249,6	57,1	222,2	67,6	194,2	77,6	165,8	87
0	303,9	58,4	272,1	71,2	240,0	83,2	207,5	94,2
2	327,4	58,6	293,9	72,6	260,0	85,3	225,5	100,9
5	364,6	58,6	328,3	74,4	291,9	88,5	255,5	100,9
10	431,9	57,8	390,7	77,0	350,0	93,4	309,8	106,9

SRC-M-340								
Tc	30		40		50		60	
Te	Pf	Pa	Pf	Pa	Pf	Pa	Pf	Pa
-20	146,8	55,2	127,6	62,9	109,4 ¹	68,5 ¹	-	-
-15	187,4	60,2	164,2	68,8	141,3	76,2	-	-
-10	235,5	64,0	208,1	74,1	180,4	83,5	152,4 ¹	92,3 ¹
-5	291,2	66,6	259,2	78,9	226,6	90,5	193,5	101,5
0	354,5	68,1	317,5	83,1	280,0	97,1	242	109,9
2	381,9	68,3	342,9	84,6	303,4	99,6	263,6	113,1
5	425,4	68,4	383,0	86,8	340,6	103,2	298,0	117,7
10	503,8	67,5	455,8	89,9	408,3	109,0	361,5	124,8

SRC-M-390								
Tc	30		40		50		60	
Te	Pf	Pa	Pf	Pa	Pf	Pa	Pf	Pa
-20	167,8	63,1	145,8	71,8	125,1 ¹	78,2 ¹	-	-
-15	214,1	68,8	187,7	78,6	161,5	87,1	-	-
-10	269,1	73,1	237,8	84,7	206,2	95,5	174,1 ¹	105,5 ¹
-5	332,8	76,1	296,2	90,2	259,0	103,4	221,1	116
0	405,1	77,8	362,9	95,0	320,0	110,9	276,6	125,6
2	436,5	78,1	391,8	96,7	346,7	113,8	301,2	129,3
5	486,1	78,1	437,8	99,2	389,2	118,0	340,6	134,5
10	575,8	77,1	520,9	102,7	466,7	124,6	413,1	142,6

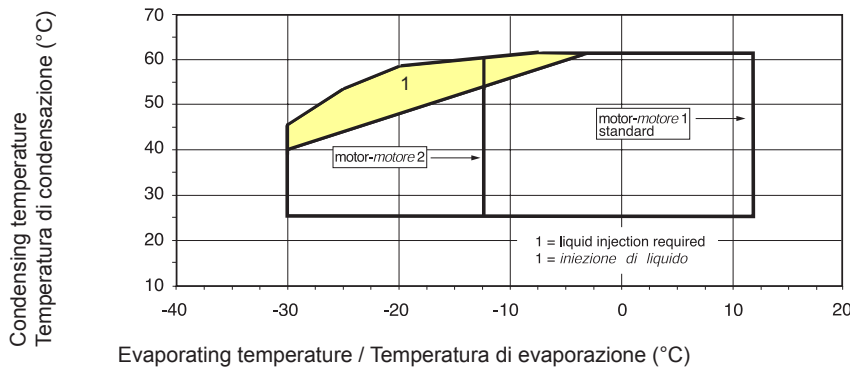
Pf = cooling capacity / potenza frigorifera resa (kW)
 Pa = input power / potenza elettrica assorbita (kW)
 Te = evaporating temperature / temperatura di evaporazione (°C)
 Tc = condensing temperature / temperatura di condensazione (°C)
 Liquid subcooling / sottoraffreddamento liquido 5K
 Suction gas superheat / surriscaldamento gas aspirato 10K
 50Hz = frequency / frequenza

Apex "1" identifies working conditions which require additional cooling by liquid injection. / L'apice "1" identifica condizioni di lavoro che richiedono il raffreddamento addizionale del compressore mediante iniezione di liquido.
 Limits refer to full load 50 Hz operation / I limiti si riferiscono a funzionamento a 50 Hz a pieno carico.

For data in different working conditions please refer to RefComp LEONARDO selection program. / Per i corrispondenti valori a condizioni di lavoro differenti si consulti il software di selezione RefComp LEONARDO.

R22 Application limits

Limiti di applicazione R22



Application limits refer to:
 - 10K suction gas superheat
 - max discharge temperature 120°C
 - full load operation

I limiti si riferiscono a:
 - surriscaldamento gas aspirato 10K
 - max temperatura di scarico 120°C
 - funzionamento a pieno carico

Zone n° 1 identifies working conditions requiring additional cooling of the compressor via liquid injection. The zone where small size motor version can be used is also given (motor 1 = "full size", motor 2 = "small size"). The limits refer to 10K suction gas superheat. Higher superheat and part load operation may cause a restriction of the application limits (consult RefComp).

Il campo contrassegnato con il n° 1 identifica condizioni di lavoro che richiedono il raffreddamento addizionale del compressore mediante iniezione di liquido. È inoltre evidenziato il campo in cui è consentito l'utilizzo del motore di taglia ridotta (motore 2 = "small size", motore 1 = "full size"). I limiti si intendono validi per un surriscaldamento del gas aspirato di 10K. Gradi di surriscaldamento sensibilmente maggiori e funzionamento a carico parziale possono comportare una restrizione del campo applicativo (consultare RefComp).

R407C PERFORMANCE DATA PRESTAZIONI R407C

SRC-M-300								
Tc	30		40		50		58	
Te	Pf	Pa	Pf	Pa	Pf	Pa	Pf	Pa
-20	101,8	40,1	87	45,9	-	-	-	-
-15	134,4	45,3	114,2	52	94	57,3	-	-
-10	175,1	49,5	149,2	57,5	123,8	63,8	103,6 ¹	68,0 ¹
-5	223,7	52,8	192,0	62,4	161,1	70,1	136,8	75,2
0	280,3	55,0	242,5	66,7	205,9	76,3	177,3	82,7
2	305,1	55,6	264,8	68,3	225,9	78,8	195,5	85,8
5	344,9	56,2	300,7	70,5	258,1	82,4	225,1	90,4
10	417,5	56,5	366,7	73,8	318,0	88,4	280,2	98,3

SRC-M-340								
Tc	30		40		50		58	
Te	Pf	Pa	Pf	Pa	Pf	Pa	Pf	Pa
-20	118,8	46,7	101,5	53,5	-	-	-	-
-15	156,9	52,9	133,3	60,6	109,7	66,9	-	-
-10	204,2	57,8	174,1	67,0	144,5	74,4	120,9 ¹	79,3 ¹
-5	260,9	61,6	224,0	72,8	187,9	81,8	159,6	87,8
0	327,0	64,2	282,9	77,9	240,2	89,1	206,8	96,5
2	356,0	64,9	309,0	79,7	263,5	91,9	228,1	100,1
5	402,3	65,6	350,8	82,3	301,2	96,2	262,6	105,5
10	487,1	65,9	427,9	86,1	371,0	103,1	326,9	114,7

SRC-M-390								
Tc	30		40		50		58	
Te	Pf	Pa	Pf	Pa	Pf	Pa	Pf	Pa
-20	135,8	53,4	116	61,2	-	-	-	-
-15	179,3	60,4	152,3	69,3	125,4	76,5	-	-
-10	233,4	66,1	199,0	76,6	165,1	85,1	138,2 ¹	90,7 ¹
-5	298,2	70,4	256,0	83,2	214,8	93,5	182,4	100,3
0	373,7	73,3	323,3	89,0	274,5	101,8	236,4	110,3
2	406,8	74,2	353,1	91,1	301,2	105,1	260,7	114,4
5	459,8	75,0	401,0	94,1	344,2	109,9	300,1	120,6
10	556,7	75,3	489,0	98,4	423,9	117,8	373,6	131,1

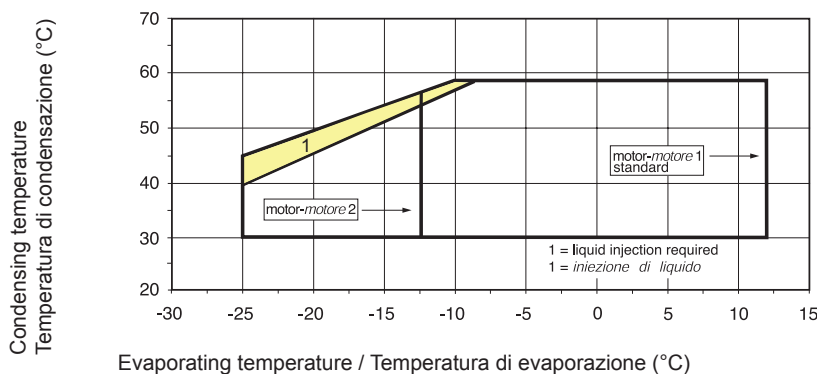
Pf = cooling capacity / potenza frigorifera resa (kW)
 Pa = input power / potenza elettrica assorbita (kW)
 Te = evaporating temperature / temperatura di evaporazione (°C, DEW)
 Tc = condensing temperature / temperatura di condensazione (°C, DEW)
 Liquid subcooling / sottoraffreddamento liquido 5K
 Suction gas superheat / surriscaldamento gas aspirato 10K
 50Hz = frequency / frequenza

Apex "1" identifies working conditions which require additional cooling by liquid injection. / L'apice "1" identifica condizioni di lavoro che richiedono il raffreddamento addizionale del compressore mediante iniezione di liquido.
 Limits refer to full load 50 Hz operation / I limiti si riferiscono a funzionamento a 50 Hz a pieno carico.

For data in different working conditions please refer to RefComp LEONARDO selection program. / Per i corrispondenti valori a condizioni di lavoro differenti si consulti il software di selezione RefComp LEONARDO.

R407C Application limits

Limiti di applicazione R407C



Application limits refer to:
 - 10K suction gas superheat
 - max discharge temperature 120°C
 - full load operation

I limiti si riferiscono a:
 - surriscaldamento gas aspirato 10K
 - max temperatura di scarico 120°C
 - funzionamento a pieno carico

Zone n° 1 identifies working conditions requiring additional cooling of the compressor via liquid injection. The zone where small size motor version can be used is also given (motor 1 = "full size", motor 2 = "small size"). The limits refer to 10K suction gas superheat. Higher superheat and part load operation may cause a restriction of the application limits (consult RefComp).

Il campo contrassegnato con il n° 1 identifica condizioni di lavoro che richiedono il raffreddamento addizionale del compressore mediante iniezione di liquido. È inoltre evidenziato il campo in cui è consentito l'utilizzo del motore di taglia ridotta (motore 2 = "small size", motore 1 = "full size"). I limiti si intendono validi per un surriscaldamento del gas aspirato di 10K. Gradi di surriscaldamento sensibilmente maggiori e funzionamento a carico parziale possono comportare una restrizione del campo applicativo (consultare RefComp).

R134a PERFORMANCE DATA PRESTAZIONI R134a

SRC-M-300									
Tc	30		40		50		60		
Te	Pf	Pa	Pf	Pa	Pf	Pa	Pf	Pa	
-20	71,7	22,7	58,2 ¹	24,0 ¹	43,0 ¹	25,2 ¹	-	-	
-15	85,3	29,1	70,5	31,2	55,3 ¹	33,0 ¹	39,8 ¹	34,6 ¹	
-10	106,5	34,7	89,6	37,6	73,3	40,1	57,4 ¹	42,3 ¹	
-5	135,2	39,5	115,8	43,3	97,0	46,6	78,9	49,4	
0	171,5	43,5	149,0	48,4	126,5	52,2	104,1	55,9	
2	188,1	44,8	164,2	50,2	139,9	54,7	115,2	58,3	
5	215,3	46,6	189,1	52,7	161,7	57,8	133,1	61,7	
10	266,6	48,8	236,2	56,4	202,6	62,4	165,9	66,9	
15	325,6	50,3	290,3	59,4	249,2	66,4	202,5	71,5	
20	392,0	50,9	351,3	61,6	301,6	69,8	242,9	75,4	

SRC-M-340									
Tc	30		40		50		60		
Te	Pf	Pa	Pf	Pa	Pf	Pa	Pf	Pa	
-20	83,3	26,7	68,1 ¹	28,2 ¹	50,2 ¹	29,4 ¹	-	-	
-15	99,6	34,1	82,3	36,4	64,5 ¹	38,5 ¹	46,2 ¹	40,2 ¹	
-10	124,3	40,5	104,6	43,8	85,5	46,8	66,9 ¹	49,4 ¹	
-5	157,7	46,0	135,1	50,5	113,2	54,4	92	57,7	
0	200,0	50,7	173,8	56,4	147,6	61,3	121,4	65,3	
2	219,4	52,2	191,5	58,5	163,2	63,8	134,4	68,1	
5	251,1	54,3	220,6	61,5	188,6	67,4	155,3	72,1	
10	311,1	57,0	275,5	65,8	236,4	72,8	193,6	78,1	
15	379,9	58,8	338,7	69,3	290,8	77,5	236,2	83,3	
20	425,7	59,6	409,9	72,1	351,9	81,4	283,3	87,8	

SRC-M-390									
Tc	30		40		50		60		
Te	Pf	Pa	Pf	Pa	Pf	Pa	Pf	Pa	
-20	95,6	30,4	77,7 ¹	32,0 ¹	57,3 ¹	33,5 ¹	-	-	
-15	113,8	38,9	93,9	41,5	73,7 ¹	43,9 ¹	53,1 ¹	46,1 ¹	
-10	142,0	46,3	119,5	50,1	97,7	53,5	76,6 ¹	56,4 ¹	
-5	180,2	52,7	154,4	57,8	129,4	62,2	105,2	65,9	
0	228,6	57,9	198,6	64,5	168,7	70,0	138,8	74,5	
2	250,8	59,7	218,9	66,9	186,5	72,9	153,7	77,7	
5	287,0	62,1	252,1	70,3	215,6	77,0	177,5	82,2	
10	355,5	65,1	314,9	75,1	270,1	83,1	221,2	89,0	
15	434,1	67,1	387,0	79,1	332,3	88,4	270,0	94,9	
20	522,7	68,0	468,4	82,1	402,1	92,8	323,8	100,0	

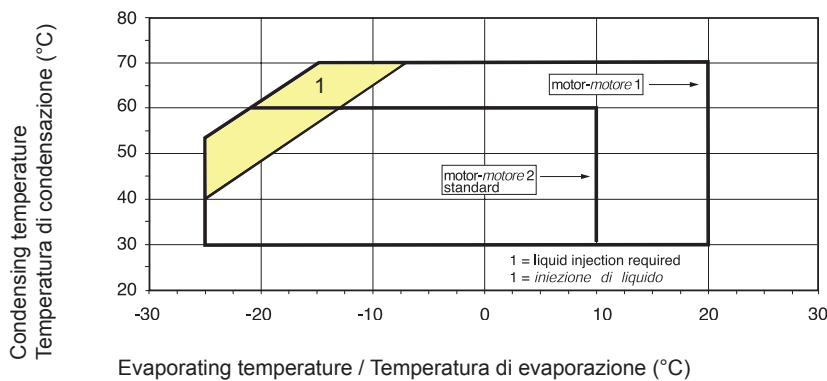
Pf = cooling capacity / potenza frigorifera resa (kW)
 Pa = input power / potenza elettrica assorbita (kW)
 Te = evaporating temperature / temperatura di evaporazione (°C)
 Tc = condensing temperature / temperatura di condensazione (°C)
 Liquid subcooling / sottoraffreddamento liquido 5K
 Suction gas superheat / surriscaldamento gas aspirato 10K
 50Hz = frequency / frequenza

Apex "1" identifies working conditions which require additional cooling by liquid injection. / L'apice "1" identifica condizioni di lavoro che richiedono il raffreddamento addizionale del compressore mediante iniezione di liquido.
 Limits refer to full load 50 Hz operation / I limiti si riferiscono a funzionamento a 50 Hz a pieno carico.

For data in different working conditions please refer to RefComp LEONARDO selection program. / Per i corrispondenti valori a condizioni di lavoro differenti si consulti il software di selezione RefComp LEONARDO.

R134a Application limits

Limiti di applicazione R134a



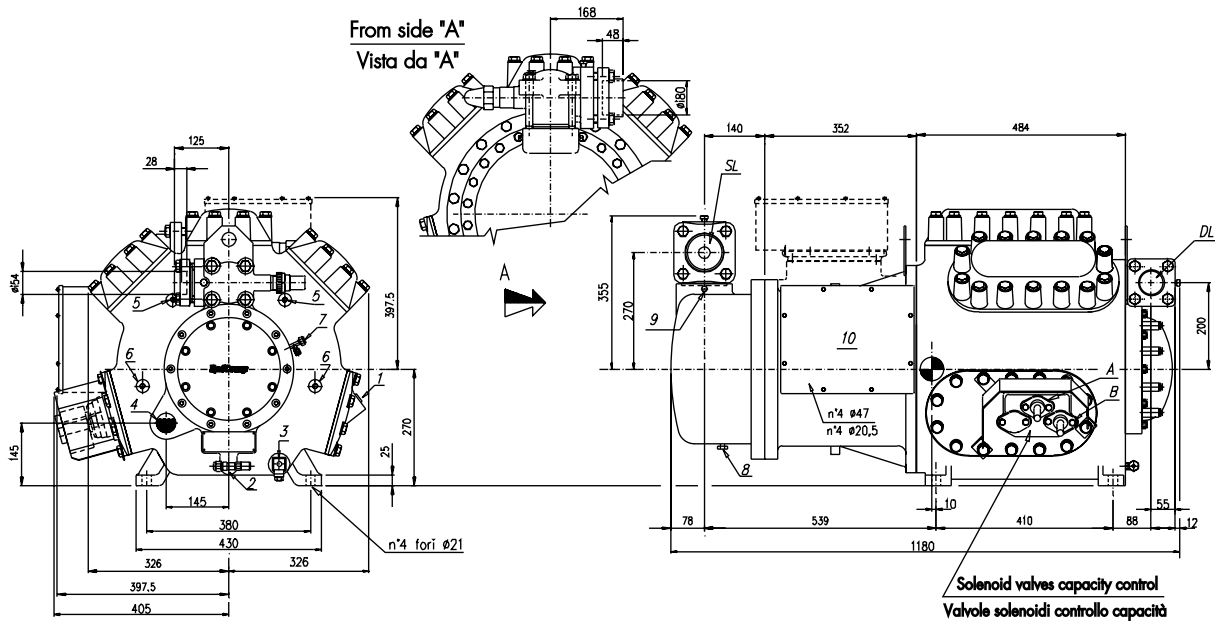
Application limits refer to:
 - 10K suction gas superheat
 - max discharge temperature 120°C
 - full load operation

I limiti si riferiscono a:
 - surriscaldamento gas aspirato 10K
 - max temperatura di scarico 120°C
 - funzionamento a pieno carico

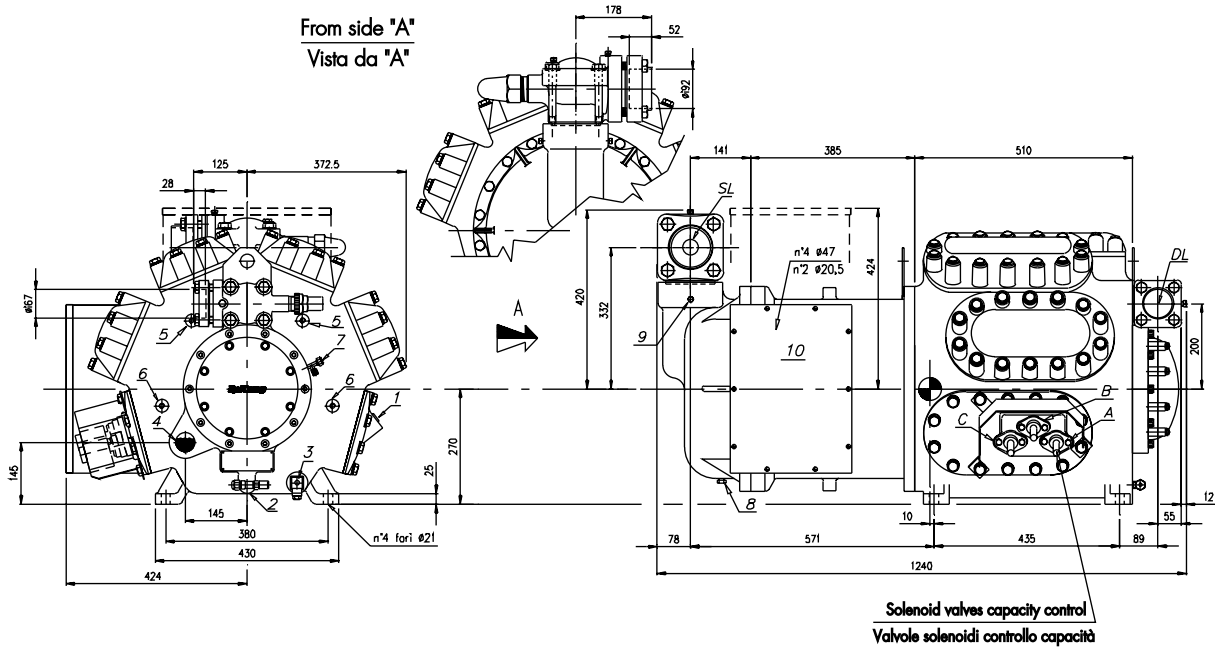
Zone n° 1 identifies working conditions requiring additional cooling of the compressor via liquid injection. The zone where small size motor version can be used is also given (motor 1 = "full size", motor 2 = "small size"). The limits refer to 10K suction gas superheat. Higher superheat and part load operation may cause a restriction of the application limits (consult RefComp).

Il campo contrassegnato con il n° 1 identifica condizioni di lavoro che richiedono il raffreddamento addizionale del compressore mediante iniezione di liquido. È inoltre evidenziato il campo in cui è consentito l'utilizzo del motore di taglia ridotta (motore 2 = "small size", motore 1 = "full size"). I limiti si intendono validi per un surriscaldamento del gas aspirato di 10K. Gradi di surriscaldamento sensibilmente maggiori e funzionamento a carico parziale possono comportare una restrizione del campo applicativo (consultare RefComp).

MODELS MODELLI SRC-M - 300



MODELS MODELLI SRC-M-340 - SRC-M-390



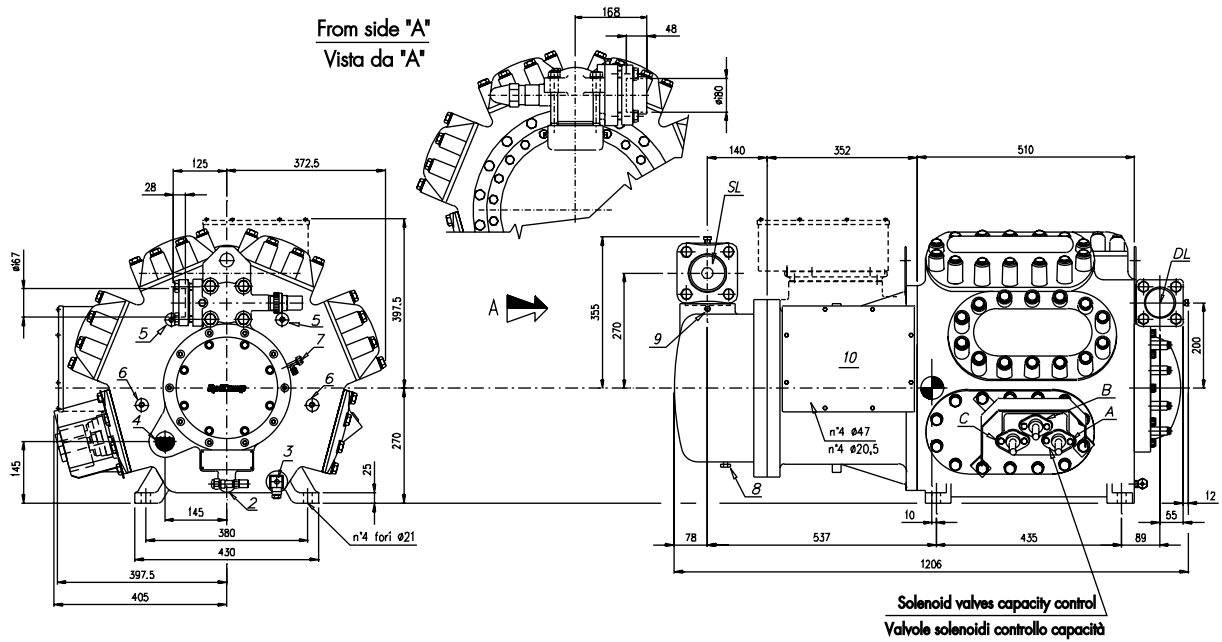
KEY

- 1) Oil charging 3/4" NPT
- 2) Oil drain 3/8" S.A.E. - FLARE
- 3) Crankcase heater 1/2" NPT
- 4) Oil level sight glass
- 5) High pressure 1/4" S.A.E. - FLARE
- 6) Low pressure 1/4" S.A.E. - FLARE
- 7) Oil pressure 1/4" S.A.E. - FLARE
- 8) End cover oil drain 1/4" NPT
- 9) Low pressure 1/8" NPT
- 10) Terminal box
- DL) Discharge shut off valve
- SL) Suction shut off valve

LEGENDA

- 1) Tappo carica olio 3/4" NPT
- 2) Scarico olio 3/8" S.A.E. - FLARE
- 3) Resistenza carter 1/2" NPT
- 4) Spia olio
- 5) Alta pressione 1/4" S.A.E. - FLARE
- 6) Bassa pressione 1/4" S.A.E. - FLARE
- 7) Pressione olio 1/4" S.A.E. - FLARE
- 8) Coperchio scarico olio 1/4" NPT
- 9) Bassa pressione 1/8" NPT
- 10) Scatola connessioni elettriche
- DL) Rubinetto di scarico
- SL) Rubinetto di aspirazione

MODELS MODELLI SRC-M-340 - SRC-M-390 (motor / motore 2 "small size")



KEY

- 1) Oil charging 3/4" NPT
- 2) Oil drain 3/8" S.A.E. - FLARE
- 3) Crankcase heater 1/2" NPT
- 4) Oil level sight glass
- 5) High pressure 1/4" S.A.E. - FLARE
- 6) Low pressure 1/4" S.A.E. - FLARE
- 7) Oil pressure 1/4" S.A.E. - FLARE
- 8) End cover oil drain 1/4" NPT
- 9) Low pressure 1/8" NPT
- 10) Terminal box
- DL) Discharge shut off valve
- SL) Suction shut off valve

LEGENDA

- 1) Tappo carica olio 3/4" NPT
- 2) Scarico olio 3/8" S.A.E. - FLARE
- 3) Resistenza carter 1/2" NPT
- 4) Spia olio
- 5) Alta pressione 1/4" S.A.E. - FLARE
- 6) Bassa pressione 1/4" S.A.E. - FLARE
- 7) Pressione olio 1/4" S.A.E. - FLARE
- 8) Coperchio scarico olio 1/4" NPT
- 9) Bassa pressione 1/8" NPT
- 10) Scatola connessioni elettriche
- DL) Rubinetto di scarico
- SL) Rubinetto di aspirazione

Data subject to change without any notice - Dati soggetti a cambiamento senza preavviso

The logo for RefComp, featuring the word "Ref" in a bold, green, italicized sans-serif font, followed by "Comp" in a bold, blue, italicized sans-serif font.

MC_01_05_IE - STAMPA: 01/2008